



I frontalini modulari sono costituiti da un pannello in alluminio di spessore mm 2,5 anodizzato naturale.

Tramite un raccordo in materiale plastico noryl VO autoestinguente, viti e dadi compresi nel kit, sono saldamente collegati al circuito stampato.

Il frontalino è normalmente dotato di una impugnatura in alluminio atta all'estrazione della scheda.

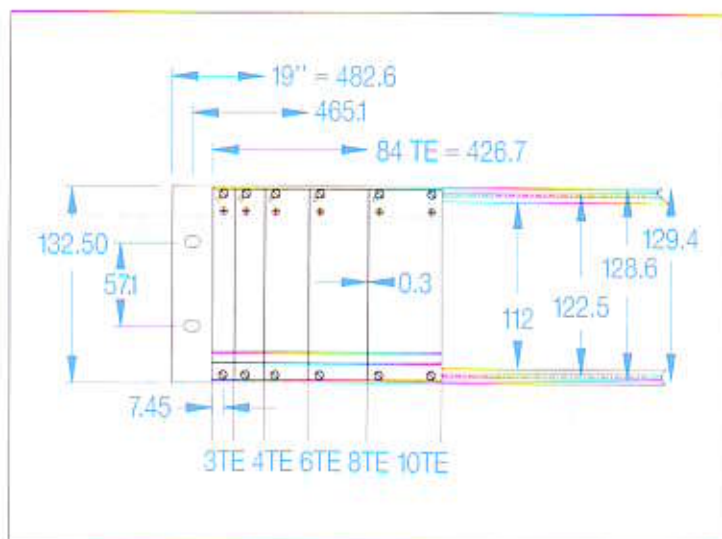
In opzione si può richiedere l'impugnatura di estrazione in materiale plastico noryl VO nero corredata da piastrina per siglatura.

Elementi di comando e/o visualizzazione possono essere posti sul frontalino dopo adeguata lavorazione e/o serigrafia.

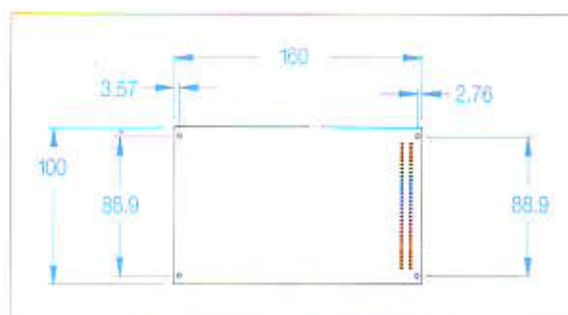
La tabella 1 espone i numeri di codice dei frontalini più richiesti.

Lo schema A-B = mm evidenzia le misure più significative del frontalino.

FRONTALINO MODULARE 3HE = mm 128,6x6TE - CODICE 010D306*

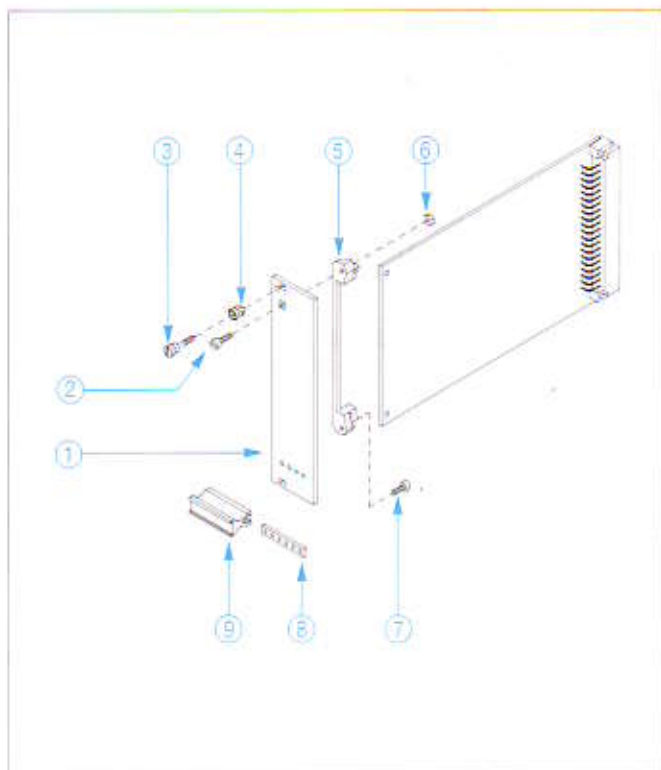


5 misure di frontalini posizionati sul rack



Schema con quote di foratura per il circuito stampato

1HE = mm 43,6
1TE = mm 5,08

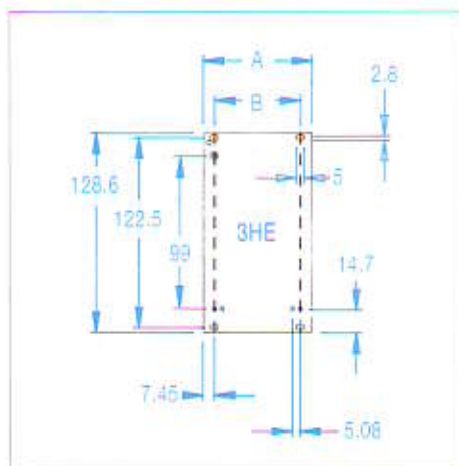
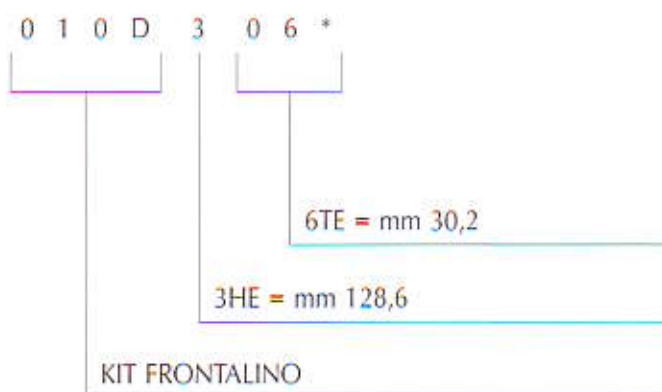


Il kit in schema codice 010D306 è composto da:

① Frontalino 3HE 6TE	cod. 040D306	1 pezzo
② Vite 2,5MAx10GSEGO	cod. 318T000	1 pezzo
③ Vite zigrinata 2,5MA	cod. 310T000	2-4 pezzi
④ Fermavite noryl VO	cod. 122Z000	2-4 pezzi
⑤ Raccordo noryl VO	cod. 050Z000	1 pezzo
⑥ Dado 2,5MA	cod. 020T000	3 pezzi
⑦ Vite 2,5MAx12 testa CIL	cod. 322T000	1 pezzo
⑧ Barretta per imp. 6TE	cod. 150S006	1 pezzo
⑨ Impugnatura 6TE	cod. 210S006	1 pezzo
Vite 2,5MAx8	cod. 322T000	3 pezzi

ESEMPIO DI ORDINAZIONE

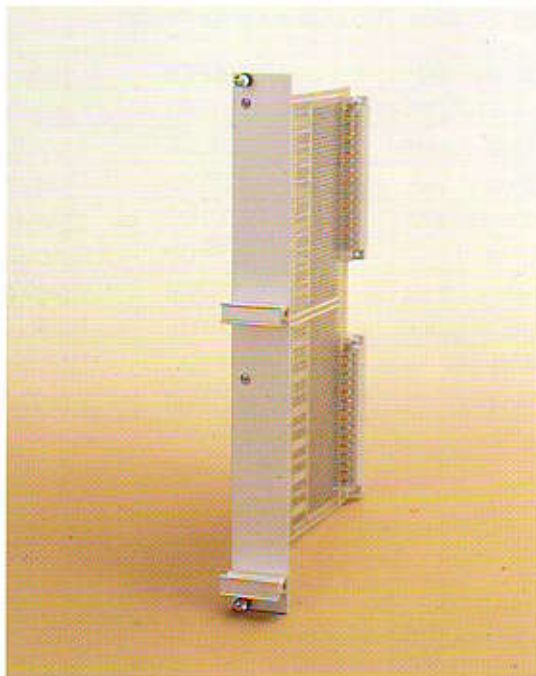
Interpretazione numero codice del kit frontalino.



Schema A-B

TABELLA 1

CODICE KIT	A = mm	B = mm	TE
010D342	213,1	138,1	42
010D332	162,2	147,3	32
010D328	141,9	127	28
010D324	121,6	106,7	24
010D322	111,4	96,5	22
010D321	106,4	91,5	21
010D320	101,3	86,4	20
010D318	91,1	76,2	18
010D316	81	66,1	16
010D315	75,9	61	15
010D314	70,8	55,9	14
010D313	65,7	50,8	13
010D312	60,7	45,7	12
010D311	55,6	40,7	11
010D310	50,5	35,6	10
010D309	45,4	-	09
010D308	40,3	-	08
010D307	35,2	-	07
010D306*	30,2	-	06
010D305	25,1	-	05
010D304	20	-	04
010D303	14,9	-	03



I frontalini modulari sono costituiti da un pannello in alluminio di spessore mm 2,5 anodizzato naturale.

Tramite due raccordi in materiale plastico noryl vo autoestingente, viti e dadi compresi nel kit, è saldamente collegato al circuito stampato.

Il frontalino è normalmente dotato di due impugnature in alluminio atte all'estrazione della scheda.

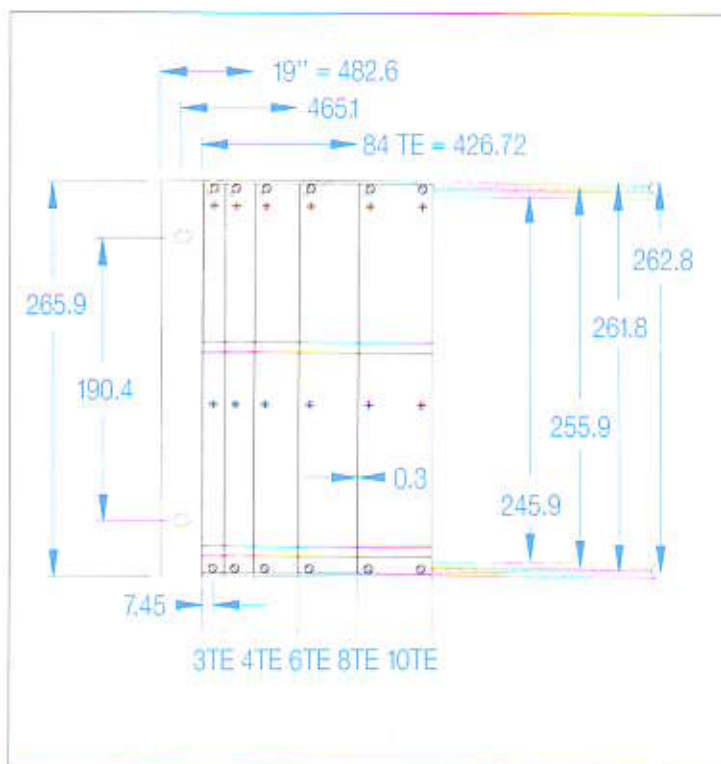
In opzione si può richiedere che le impugnature di estrazione siano fornite in materiale plastico nero, corredate da piastrina per siglatura.

Elementi di comando e/o visualizzazione possono essere posti sul frontalino, dopo adeguata lavorazione e/o serigrafia.

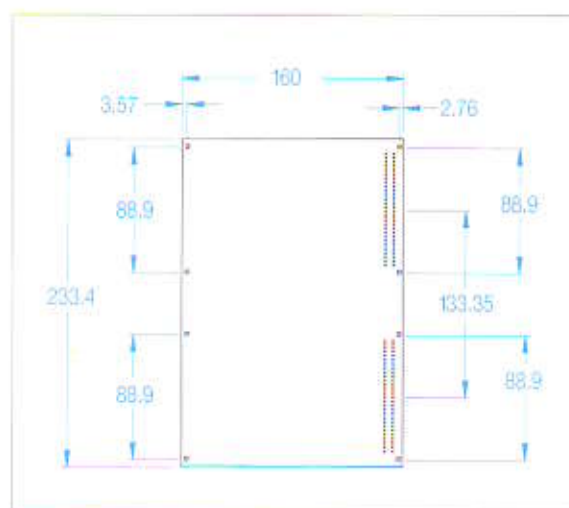
La tabella 1 espone i numeri di codice dei frontalini più richiesti.

Lo schema A-B = mm evidenzia le misure più significative del frontalino.

FRONTALINO MODULARE 6HE = mm 261,8x6TE - CODICE 010D606*

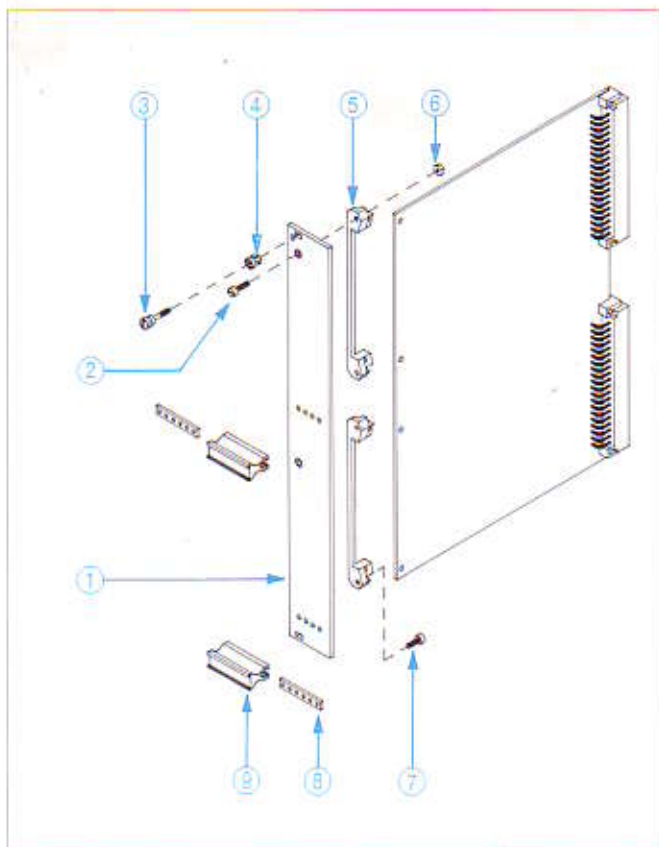


5 misure di frontalini posizionati sul rack



Schema con quote di foratura per il circuito stampato

1HE = mm 43,6
1TE = mm 5,08



Il kit in schema codice 010D606 è composto da:

① Frontalino 6HE 6TE	cod. 040D606	1 pezzo
② Vite 2,5MAx10GSEGO	cod. 318T000	2 pezzi
③ Vite zigrinata 2,5MA	cod. 310T000	2-4 pezzi
④ Fermavite noryl VO	cod. 122Z000	2-4 pezzi
⑤ Raccordo noryl VO	cod. 050Z000	2 pezzi
⑥ Dado 2,5MA	cod. 020T000	6 pezzi
⑦ Vite 2,5MAx12 testa CIL	cod. 322T000	2 pezzi
⑧ Barretta per imp. 6TE	cod. 150S006	2 pezzi
⑨ Impugnatura 6TE	cod. 210S006	2 pezzi
Vite 2,5MAx8	cod. 322T000	6 pezzi

ESEMPIO DI ORDINAZIONE

Interpretazione numero codice del kit frontalino.

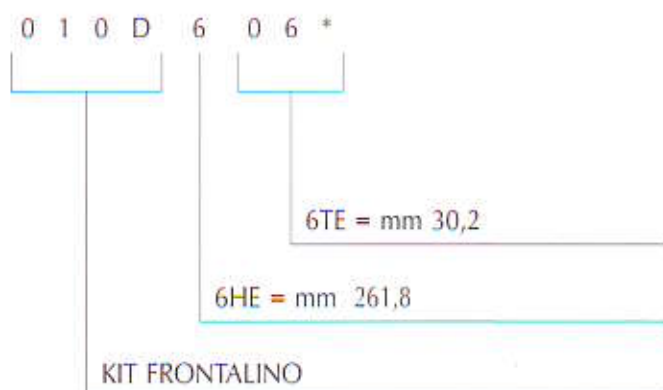
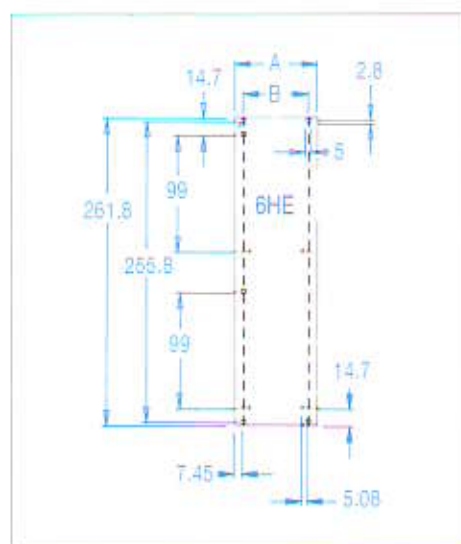


TABELLA 1

CODICE KIT	A = mm	B = mm	TE
010D642	213,1	198,1	42
010D632	162,2	147,3	32
010D628	141,9	127	28
101D624	121,6	106,7	24
101D622	111,4	96,5	22
010D621	106,4	91,5	21
010D620	101,3	86,4	20
010D618	91,1	76,2	18
010D616	81	66,1	16
010D615	75,9	61	15
010D614	70,8	55,9	14
010D613	65,7	50,8	13
010D612	60,7	45,7	12
010D611	55,6	40,7	11
010D610	50,5	35,6	10
010D609	45,4	-	09
010D608	40,3	-	08
010D607	35,2	-	07
010D606*	30,2	-	06
010D605	25,1	-	05
010D604	20	-	04
010D603	14,9	-	03



Schema A-B