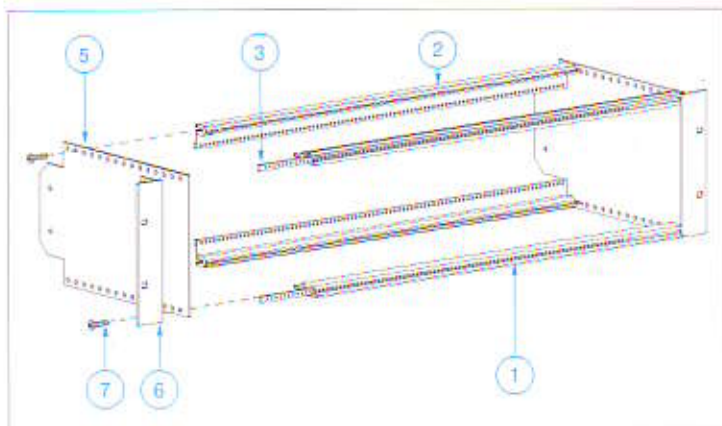


Utilizzato per schede 100x160 mm è realizzato in alluminio anodizzato naturale in quattro versioni di larghezza:

84TE - 60TE - 42TE - 28TE

La tabella 1 riporta il numero di codice del kit desiderato, in conformità al tipo di connettore da assemblare.

### RACK 3HEx160 - CODICE 010A384\*



Il kit in schema codice 010A384 è composto da:

① Barra anteriore 84TE	cod. 010S084	2 pezzi
② Barra posteriore 84TE	cod. 030S084	2 pezzi
③ Barretta m 2,5 84TE	cod. 125S084	2 pezzi
⑤ Fiancata 3HE x160	cod. 160R300	2 pezzi
⑥ Supporto 3HE (supporto con fori maniglia cod. 252S300)	cod. 250S300	2 pezzi
⑦ Viti 4 Mx14	cod. 216T000	8 pezzi

#### ACCESSORI:

Ordinare separatamente	
1 kit maniglie 3HE	cod. 0101300
Guida per rack tipo DIN 41612 - DIN 41617	cod. 014Z000
Guida per rack tipo MIL C 21097	cod. 016Z000
Guida per rack tipo Mother Board e Mother Board + isolante	cod. 016Z000

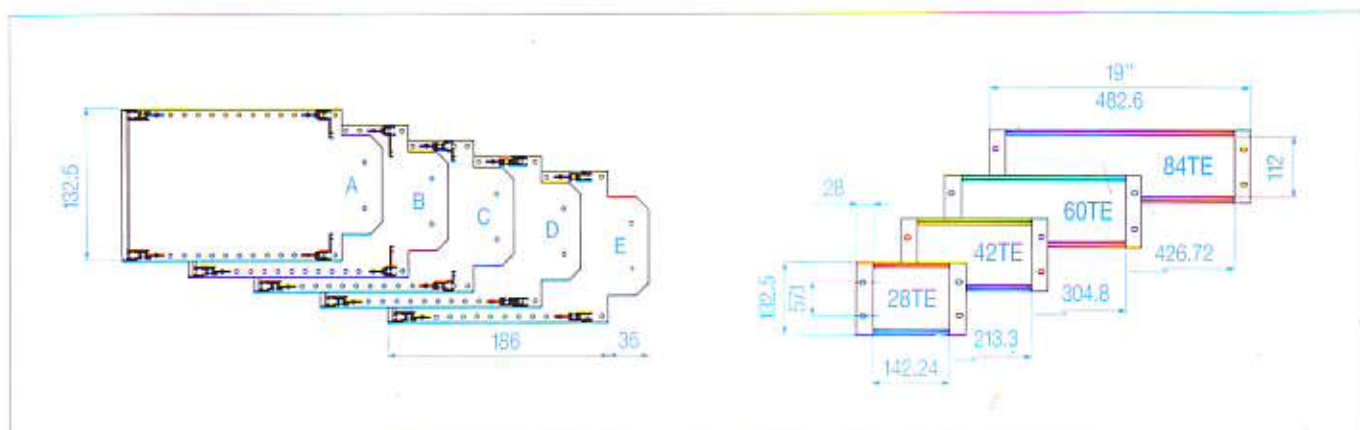
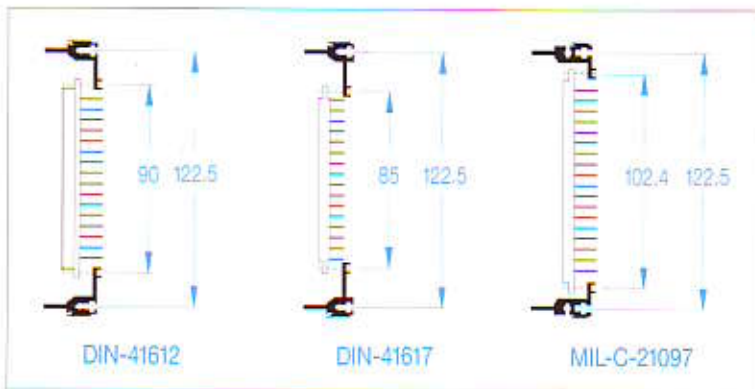


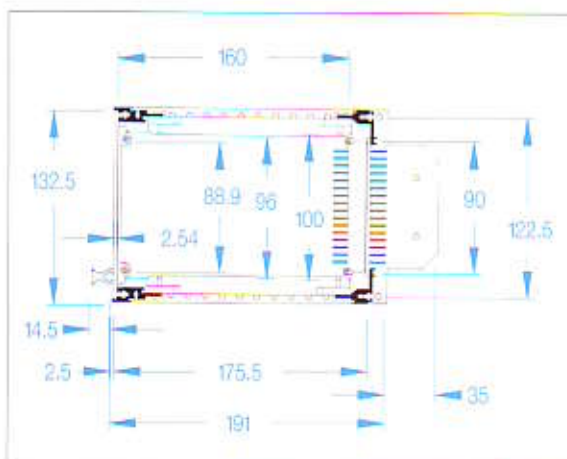
TABELLA 1

TE	A - DIN 41612	B - DIN 41617	C - MIL C 21097	D - Mother Board	E - Mother Board + isolante
84	010A384*	012A384	014A384	016A384	018A384
60	010A360	012A360	014A360	016A360	018A360
42	010A342	012A342	014A342	016A342	018A342
28	010A328	012A328	014A328	016A328	018A328

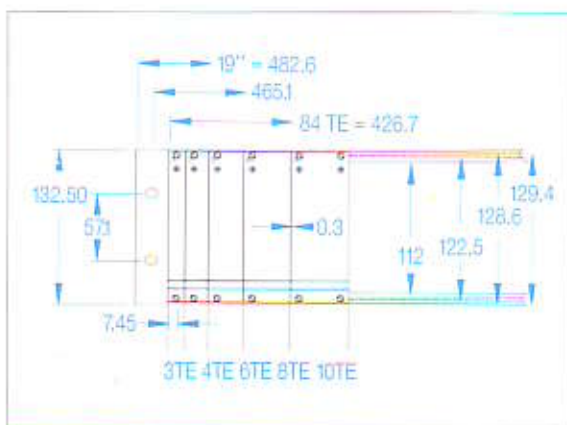


Lo schema a lato descrive il tipo di barra trasversale usata a supporto del connettore prescelto: DIN 41612 - DIN 41617 e MIL C 21097.

Forniamo piastre adattatore che, assemblate alla barra Mother Board consentono il montaggio di connettori di tipo diverso all'interno dello stesso rack.



Questo spaccato descrive la posizione finale della scheda Eurocard 100x160 assemblata al connettore DIN 41612, al frontalino con impugnatura, e sostenuta da due guide in noryl VO per scheda 160. Le quote in mm definiscono l'ingombro pratico.



I frontalini 3HE:

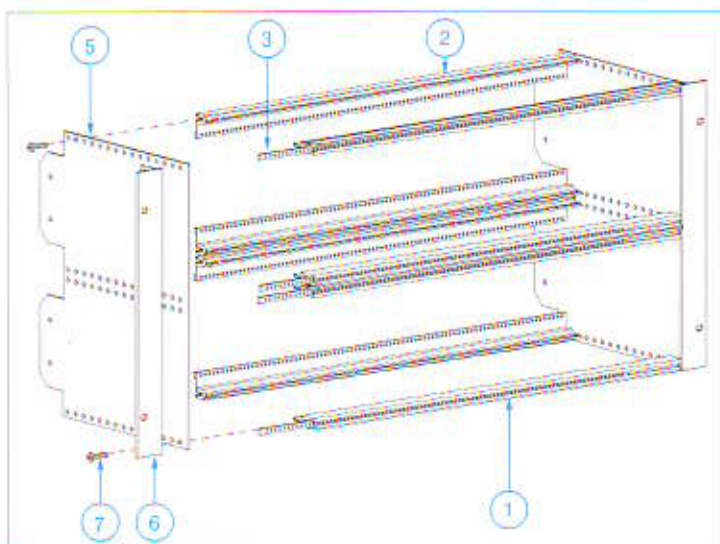
3TE - 4TE - 6TE - 8TE - 10TE del disegno, sono un esempio limitato della nostra produzione con le quote di ingombro dei tipi che la G.F.P. fornisce in kit di montaggio comprendenti tutti i particolari necessari alla connessione con il circuito stampato 3HE=100 mmx160/220.



Utilizzato per schede 100x160 mm è realizzato in alluminio anodizzato naturale in quattro versioni di larghezza:  
84TE - 60TE - 42TE - 28TE

La tabella 1 riporta il numero di codice del kit desiderato, in conformità al tipo di connettore da assemblare.

### RACK 3+3HEx160 - CODICE 010A684\*



Il kit in schema codice 010A684 è composto da:

① Barra anteriore 84TE	cod. 010S084	4 pezzi
② Barra posteriore 84TE	cod. 030S084	4 pezzi
③ Barretta m 2,5 84TE	cod. 125S084	4 pezzi
⑤ Fiancata 160x6HE	cod. 160R600	2 pezzi
⑥ Supporto 6HE (supporto con fori maniglia cod. 252S600)	cod. 250S600	2 pezzi
⑦ Viti 4MAx14	cod. 216T000	16 pezzi

#### ACCESSORI:

Ordinare separatamente

1 kit maniglie 6HE	cod. 0101600
Guida per rack tipo DIN 41612 - DIN 41617	cod. 014Z000
Guida per rack tipo MIL C 21097	cod. 016Z000
Guida per rack tipo Mother Board e Mother Board + isolante	cod. 016Z000

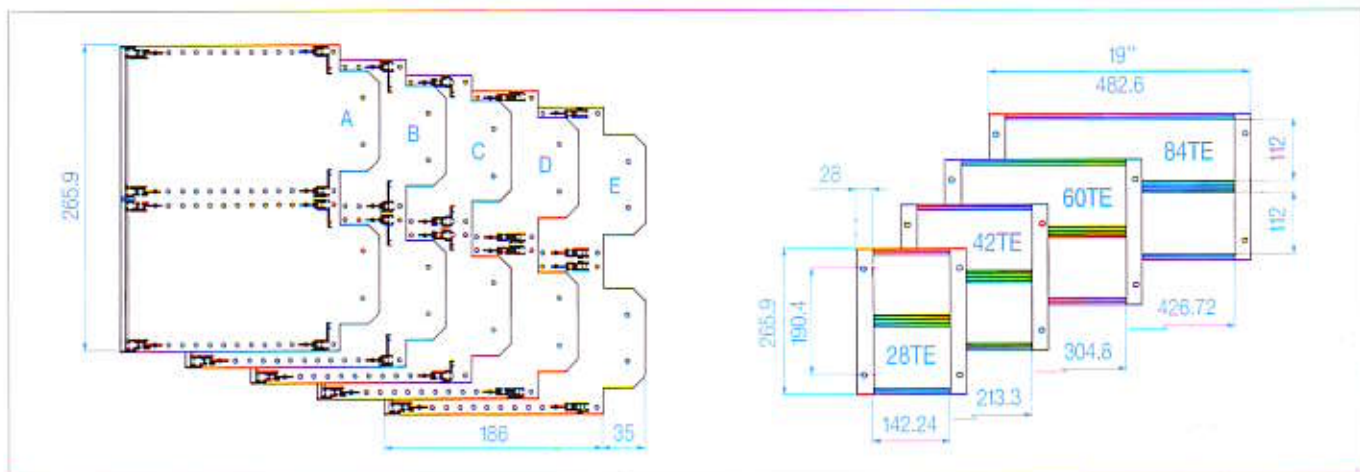


TABELLA 1

TE	A - DIN 41612	B - DIN 41617	C - MIL C 21097	D - Mother Board	E - Mother Board + isolante
84	010A684*	012A684	014A684	016A684	018A684
60	010A660	012A660	014A660	016A660	018A660
42	010A642	012A642	014A642	016A642	018A642
28	010A628	012A628	014A628	016A628	018A628