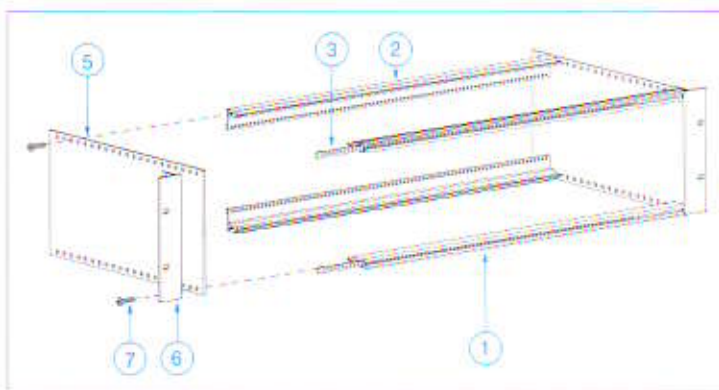


Utilizzato per schede 100x220 mm è realizzato in alluminio anodizzato naturale in quattro versioni di larghezza:  
84TE - 60TE - 42TE - 28TE

La tabella 1 riporta il numero di codice del kit desiderato, in conformità al tipo di connettore da assemblare.

**RACK 3HEx220 - CODICE 050A384\***

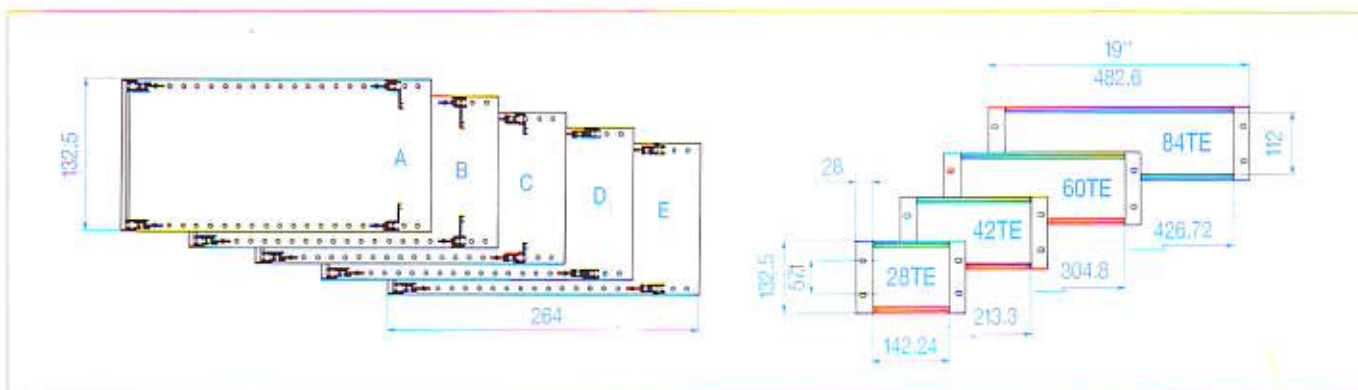


Il kit in schema codice 050A384 è composto da:

① Barra anteriore 84TE	cod. 010S084	2 pezzi
② Barra posteriore 84TE	cod. 030S084	2 pezzi
③ Barretta m 2,5 84TE	cod. 125S084	2 pezzi
⑤ Fiancata 3HE x220	cod. 220R300	2 pezzi
⑥ Supporto 3HE (supporto con fori maniglia cod. 252S300)	cod. 250S300	2 pezzi
⑦ Viti 4MAx14	cod. 216T000	8 pezzi

**ACCESSORI:**

Ordinare separatamente	
1 kit maniglie 3HE	cod. 0101300
Guida per rack tipo DIN 41612 - DIN 41617	cod. 010Z000
Guida per rack tipo MIL C 21097	cod. 012Z000
Guida per rack tipo Mother Board e Mother Board + isolante	cod. 012Z000



**TABELLA 1**

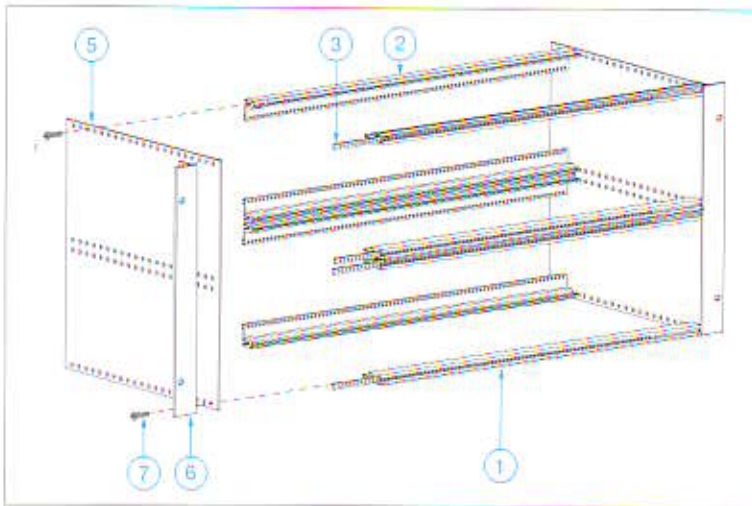
TE	A - DIN 41612	B - DIN 41617	C - MIL C 21097	D - Mother Board	E - Mother Board + isolante
84	050A384*	052A384	054A384	056A384	058A384
60	050A360	052A360	054A360	056A360	058A360
42	050A342	052A342	054A342	056A342	058A342
28	050A328	052A328	054A328	056A328	058A328



Utilizzato per schede 100x220 mm è realizzato in alluminio anodizzato naturale in quattro versioni di larghezza:  
84TE - 60TE - 42TE - 28TE

La tabella 1 riporta il numero di codice del kit desiderato, in conformità al tipo di connettore da assemblare.

**RACK 3+3HEx220 - CODICE 050A684\***

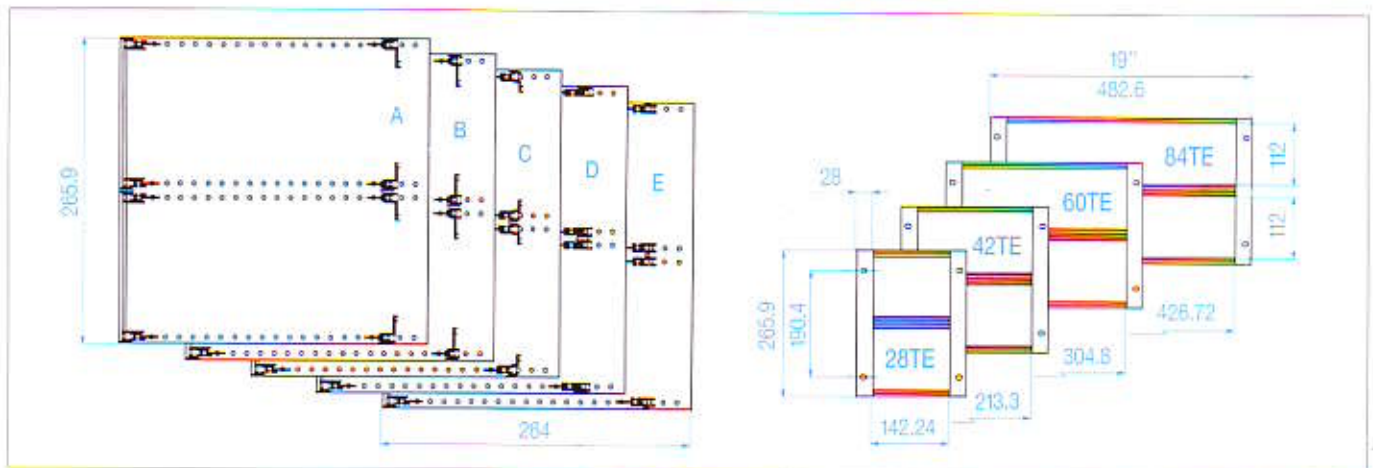


Il kit in schema codice 050A684 è composto da:

- ① Barra anteriore 84TE cod. 010S084 4 pezzi
- ② Barra posteriore 84TE cod. 030S084 4 pezzi
- ③ Barretta m 2,5 84TE cod. 125S084 4 pezzi
- ⑤ Fiancata 6HEx220 cod. 220R600 2 pezzi
- ⑥ Supporto 6HE cod. 250S600 2 pezzi  
(supp. con fori maniglia cod. 252S600)
- ⑦ Viti 4MAx14 cod. 216T000 16 pezzi

**ACCESSORI:**

Ordinare separatamente	
1 kit maniglie 6HE	cod. 0101600
Guida per rack tipo DIN 41612 - DIN 41617	cod. 010Z000
Guida per rack tipo MIL C 21097	cod. 012Z000
Guida per rack tipo Mother Board e Mother Board + isolante	cod. 012Z000



**TABELLA 1**

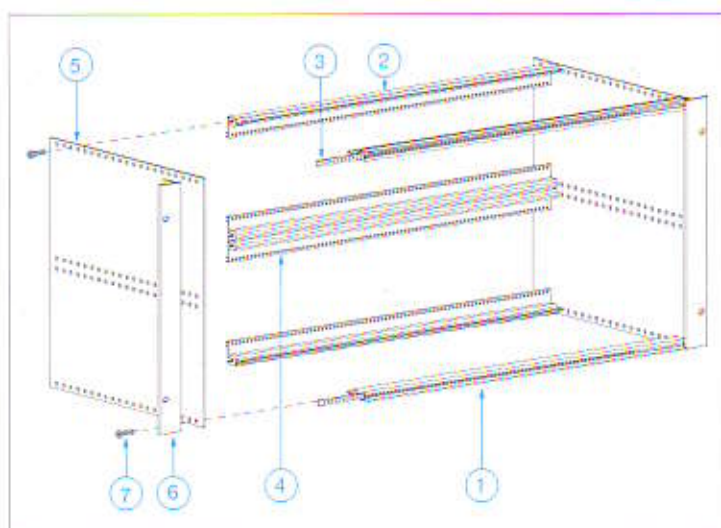
TE	A - DIN 41612	B - DIN 41617	C - MIL C 21097	D - Mother Board	E - Mother Board + isolante
84	050A684*	052A684	054A684	056A684	058A684
60	050A660	052A660	054A660	056A660	058A660
42	050A642	052A642	054A642	056A642	058A642
28	050A628	052A628	054A628	056A628	058A628



Utilizzato per schede 233,4x220 mm è realizzato in alluminio anodizzato naturale in quattro versioni di larghezza:  
84TE - 60TE - 42TE - 28TE

La tabella 1 riporta il numero di codice del kit desiderato, in conformità al tipo di connettore da assemblare.

**RACK 6HEx220 - CODICE 060A684\***

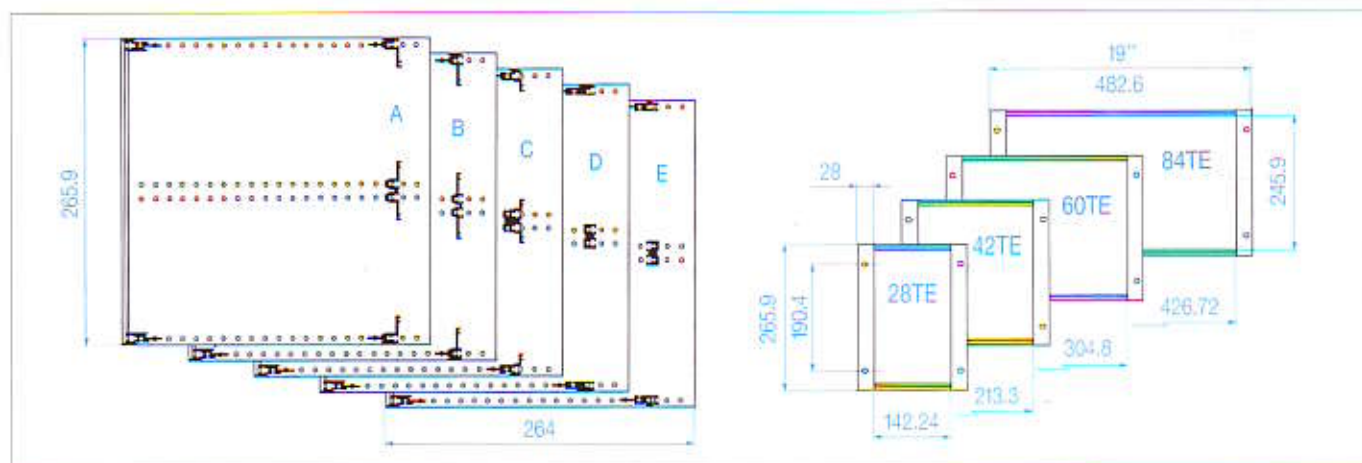


Il kit in schema codice 060A684 è composto da:

① Barra anteriore 84TE	cod. 010S084	2 pezzi
② Barra posteriore 84TE	cod. 030S084	2 pezzi
③ Barretta m 2,5 84TE	cod. 125S084	2 pezzi
④ Barra posteriore centrale	cod. 080S084	1 pezzo
⑤ Fiancata 6HEx220	cod. 220R600	2 pezzi
⑥ Supporto 6HE (supporto con fori maniglia cod. 252S600)	cod. 250S600	2 pezzi
⑦ Viti 4MAX14	cod. 216T000	12 pezzi

**ACCESSORI:**

Ordinare separatamente	
1 kit maniglie 6HE	cod. 010I600
Guida per rack tipo DIN 41612 - DIN 41617	cod. 010Z000
Guida per rack tipo MIL C 21097	cod. 012Z000
Guida per rack tipo Mother Board e Mother Board + isolante	cod. 012Z000



**TABELLA 1**

TE	A - DIN 41612	B - DIN 41617	C - MIL C 21097	D - Mother Board	E - Mother Board + isolante
84	060A684*	062A684	064A684	066A684	068A684
60	060A660	062A660	064A660	066A660	068A660
42	060A642	062A642	064A642	066A642	068A642
28	060A628	062A628	064A628	066A628	068A628