



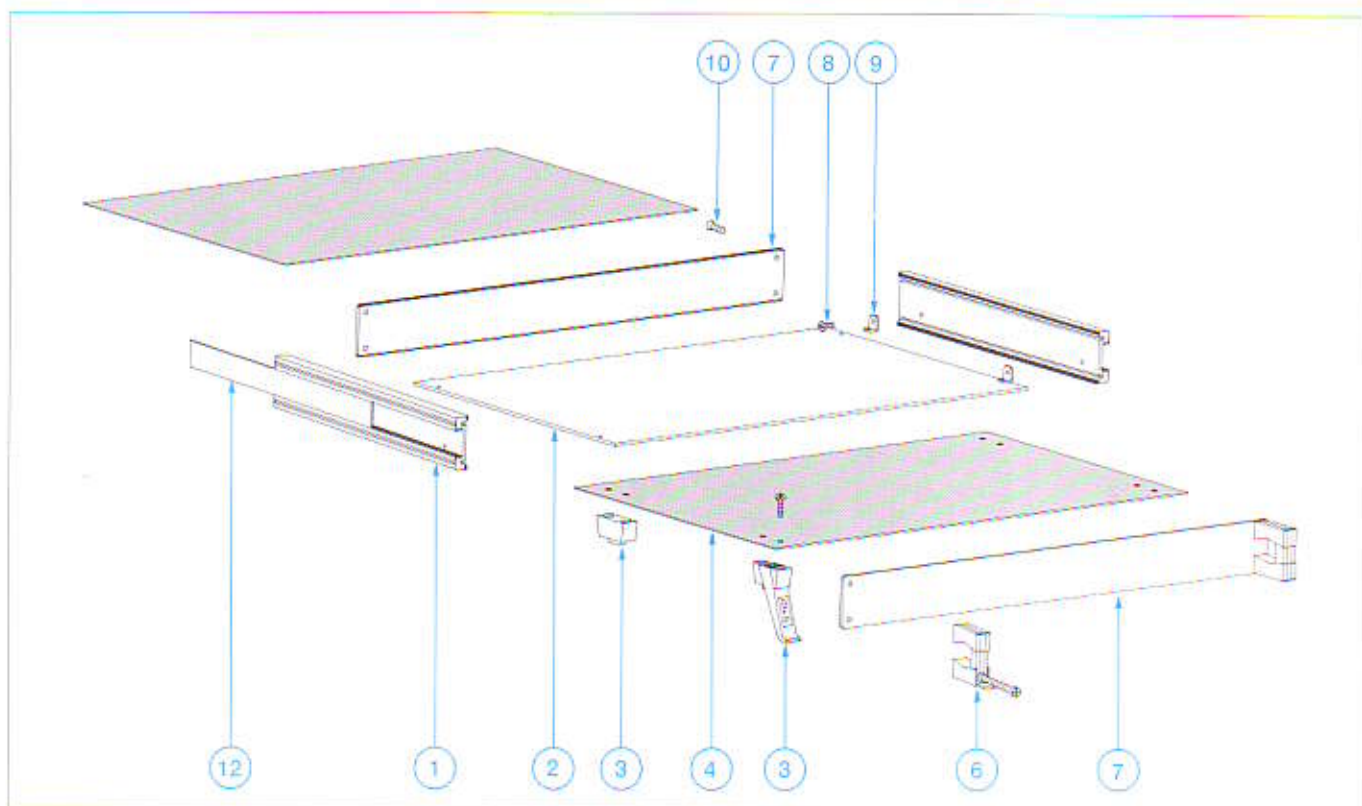
Struttura ben rifinita in alluminio anodizzato naturale, copertura in lamiera zincata e plastificata color marrone e/o blu.  
Ha all'interno una piastra base che permette il posizionamento di componenti e schede in senso orizzontale.  
Il frontale può essere personalizzato con serigrafie e riferimenti di comando.

Quattro sono le larghezze in cui è realizzato:  
84TE - 60TE - 42TE - 28TE.

Le profondità sono: 213 mm - 273 mm - 357 mm - 441 mm.

La tabella 1 riporta i codici d'ordine in riferimento a larghezza e profondità preferite.

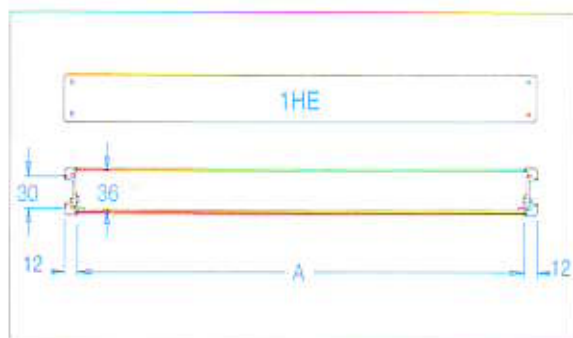
**RACK DA TAVOLO 1HE - CODICE 357B184\***



**ACCESSORI:**

Ordinare separatamente

- ③ 1 kit piedini alzabili cod. 0841000
- ⑥ 1 kit maniglie 1HE cod. 0121100



Il kit in schema codice 357B184\* è composto da:

- |                            |              |         |
|----------------------------|--------------|---------|
| ① Fiancata 1HE mm 357      | cod. 357R100 | 2 pezzi |
| ② Piastra base x rack 84TE | cod. 357G084 | 1 pezzo |
| ④ Copertura sup./inf. 84TE | cod. 357H084 | 2 pezzi |
| ⑦ Pannello 1HE 84TE        | cod. 020D184 | 2 pezzi |
| ⑧ Vite 8x4MA               | cod. 228T000 | 4 pezzi |
| ⑨ Staffa zincata           | cod. 118T000 | 4 pezzi |
| ⑩ Vite 4MAx12 testa conica | cod. 220T000 | 8 pezzi |
| ⑫ Copertura laterale 1HE   | cod. 357H100 | 2 pezzi |

**TABELLA 1**

	PROFONDITÀ				LARGHEZZA	
	mm 213	mm 273	mm 357	mm 441	TE	A = mm
cod.	213B184	273B184	357B184*	441B184	84	431
cod.	213B160	273B160	357B160	441B160	60	310
cod.	213B142	273B142	357B142	441B142	42	219
cod.	213B128	273B128	357B128	441B128	28	148



Struttura ben rifinita in alluminio anodizzato naturale, copertura in lamiera zincata e plastificata color marrone e/o blu.  
Ha all'interno una piastra base da mm 2,5 di spessore, che permette il posizionamento di componenti e schede in senso orizzontale.  
Il frontale può essere personalizzato con serigrafie e riferimenti di comando.

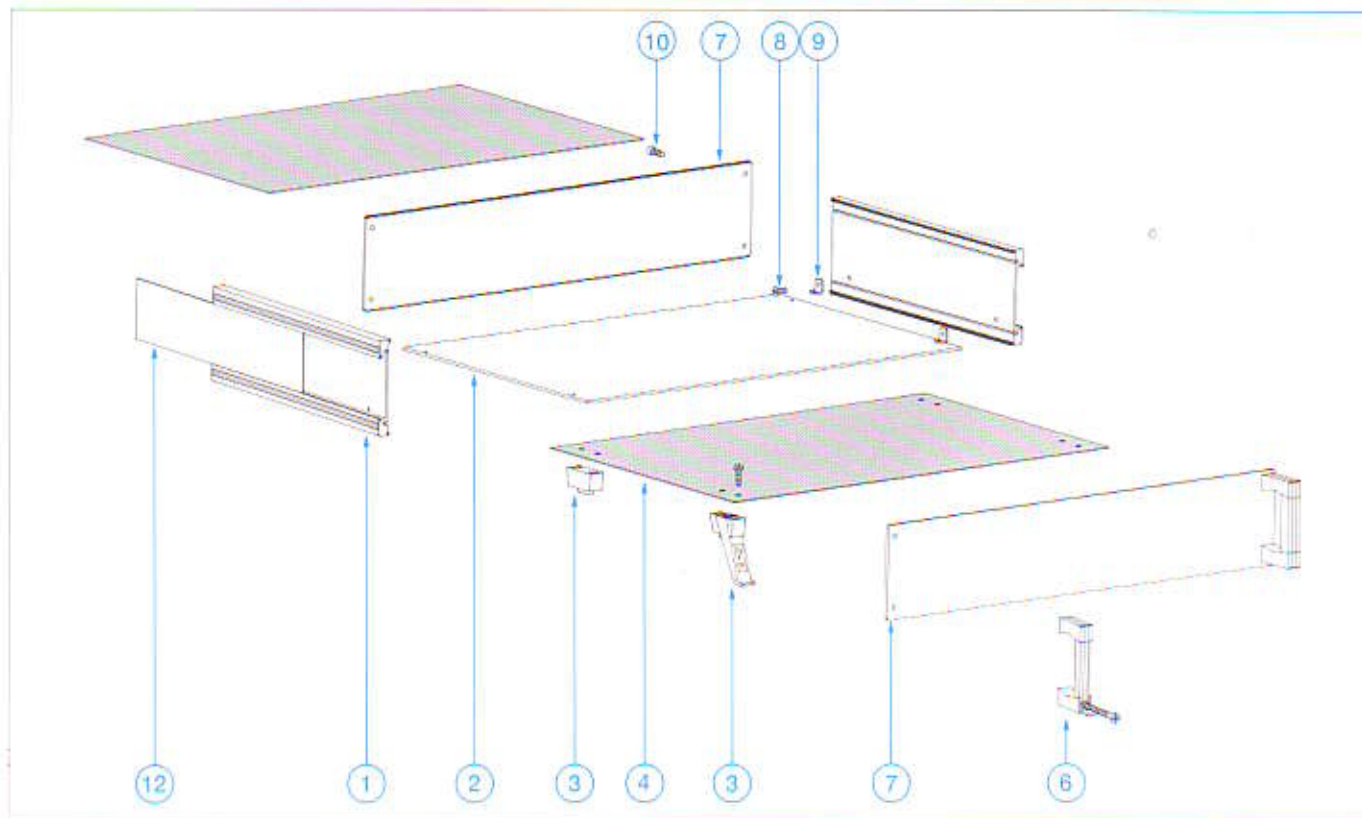
Quattro sono le larghezze in cui è realizzato:

84TE - 60TE - 42TE - 28TE.

Le profondità sono: 213 mm - 273 mm - 357 mm - 441 mm.

La tabella 1 riporta i codici d'ordine in riferimento a larghezza e profondità preferite.

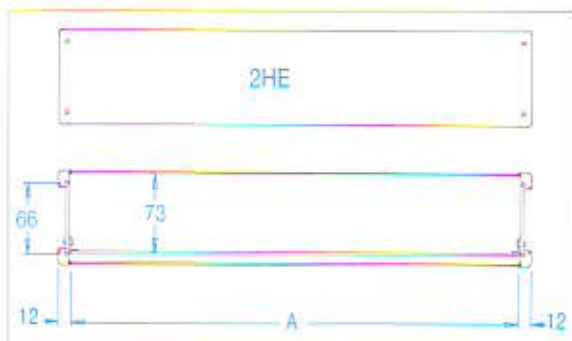
**RACK DA TAVOLO 2HE - CODICE 357B284\***



**ACCESSORI:**

Ordinare separatamente

- ③ 1 kit piedini alzabili cod. 084I000
- ⑥ 1 kit maniglie 2HE cod. 012I200



Il kit in schema codice 357B284\* è composto da:

- |                            |              |         |
|----------------------------|--------------|---------|
| ① Fiancata 1HE mm 357      | cod. 357R200 | 2 pezzi |
| ② Piastra base x rack 84TE | cod. 357G084 | 1 pezzo |
| ④ Copertura sup./inf. 84TE | cod. 357H084 | 2 pezzi |
| ⑦ Pannello 2HE 84TE        | cod. 020D284 | 2 pezzi |
| ⑧ Vite 8x4MA               | cod. 228T000 | 4 pezzi |
| ⑨ Staffa zincata           | cod. 118T000 | 4 pezzi |
| ⑩ Vite 4MAx12 testa conica | cod. 220T000 | 8 pezzi |
| ⑫ Copertura laterale 2HE   | cod. 357H200 | 2 pezzi |

**TABELLA 1**

	PROFONDITÀ				LARGHEZZA	
	mm 213	mm 273	mm 357	mm 441	TE	A = mm
cod.	213B284	273B284	357B284*	441B284	84	431
cod.	213B260	273B260	357B260	441B260	60	310
cod.	213B242	273B242	357B242	441B242	42	219
cod.	213B228	273B228	357B228	441B228	28	148



Struttura ben rifinita, in alluminio anodizzato naturale. Le coperture sono in lamiera zincata e plastificata color marrone e/o blu.

Con l'apporto di barre intermedie del tipo DIN 41612 - DIN 41617 - MIL C 21097 - Mother Board - Mother Board + isolante e guide 160-160C / 220-200C, accoglie schede eurocard 3HE = mm 100x160/220.

In alternativa è fornito di una piastra base di mm 2,5 di spessore per il posizionamento orizzontale dei componenti.

Alle coperture è praticabile una aerazione superiore, inferiore o laterale.

Tre sono le profondità in cui è realizzato:

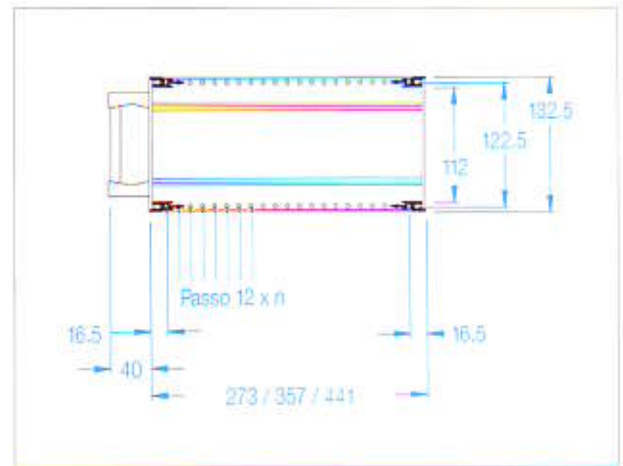
mm 273 - mm 357 - mm 441.

Le larghezze (A) sono: 84TE - 60TE - 42TE - 28TE.

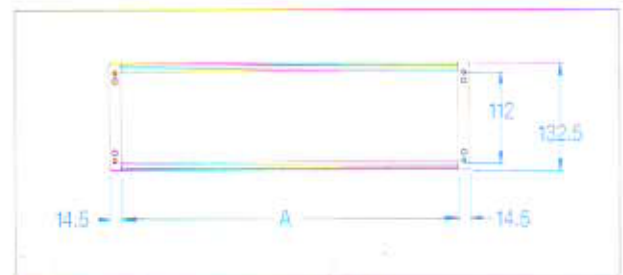
#### RACK DA TAVOLO 3HE - CODICE 357B384\*

Il kit di montaggio è fornito nella composizione elencata sotto lo schema di montaggio

La tabella 1, riporta il codice del rack scelto, chiarendo le caratteristiche di larghezza, profondità e altezza.



Posizione barre anteriori e mm profondità



Vista frontale

1HE = mm 43,6  
1TE = mm 5,08