



Struttura ben rifinita, in alluminio anodizzato naturale. Le coperture sono in lamiera zincata e plastificata color marrone e/o blu.
 Con l'apporto di barre intermedie del tipo DIN 41612 - DIN 41617 - MIL C 21097 - Mother Board - Mother Board + isolante e guide 160-160C / 220-220C, accoglie schede eurocard 4HE = mm 160/220. In alternativa è fornito di una piastra base di mm 2,5 di spessore per il posizionamento orizzontale dei componenti.
 Alle coperture è praticabile una aerazione superiore, inferiore e/o laterale.

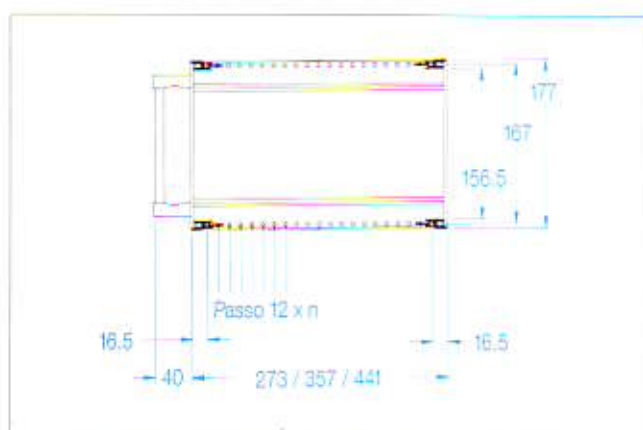
Tre sono le profondità in cui è realizzato:
 mm 273 - mm 357 - mm 441.

Le larghezze (A) sono: 84TE - 60TE - 42TE - 28TE.

RACK DA TAVOLO 4HE - CODICE 357B484*

Il kit di montaggio è fornito come risulta dalla composizione elencata sotto lo schema di montaggio.

La tabella 1, riporta il codice del rack scelto, chiarendo le caratteristiche di larghezza, profondità e altezza.

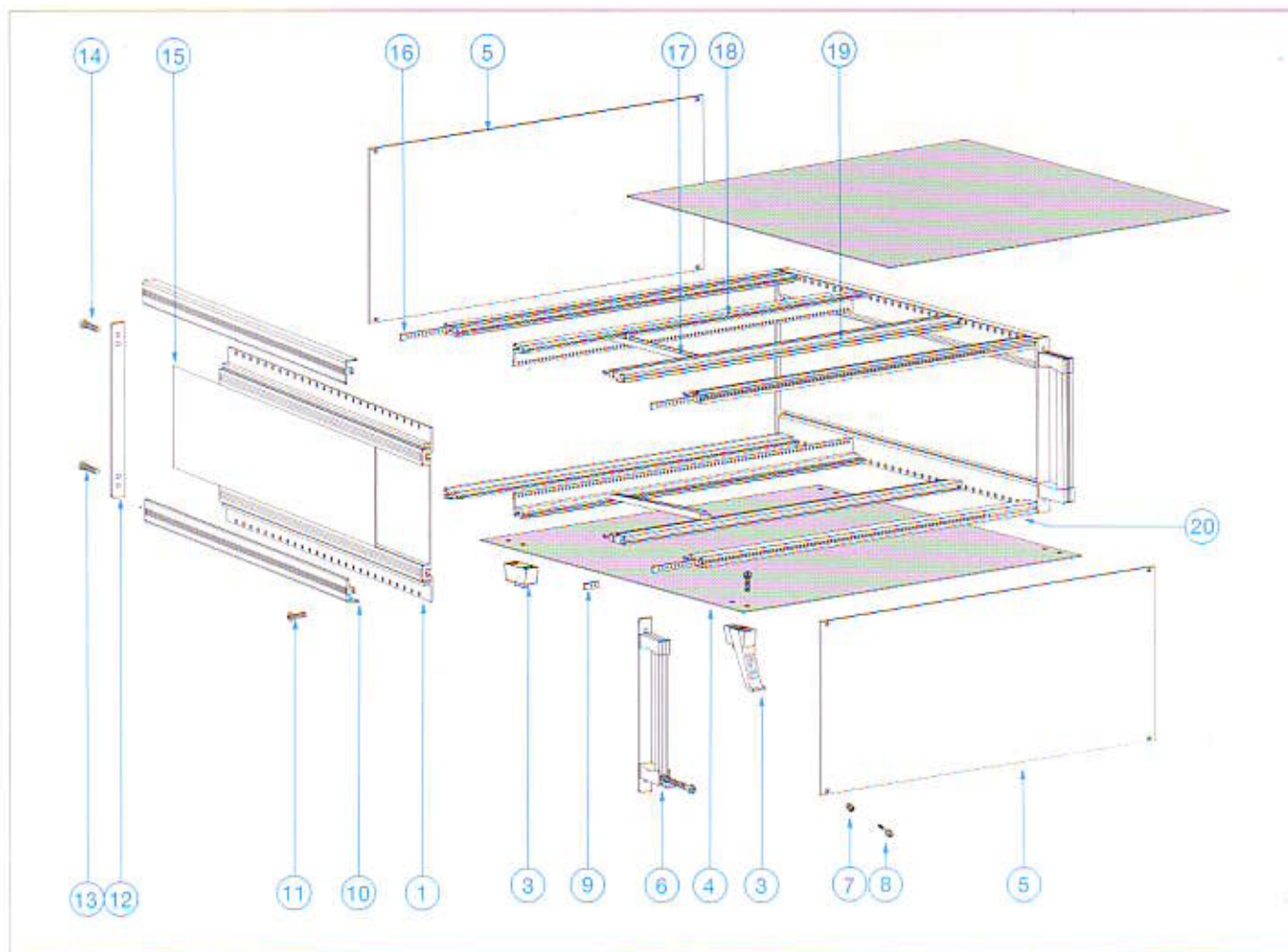


Posizione barre anteriori e mm profondità



Vista frontale

1HE = mm 43,6
 1TE = mm 5,08



Il kit in schema codice 357B484* è fornito come da composizione base qui elencata.

① Fiancata 4HE mm 357	cod. 357R400	4 pezzi	⑪ Viti M4x14 T Ø 6,5	cod. 218T000	8 pezzi
④ Copertura sup. inf.	cod. 357H084	2 pezzi	⑫ Piastrina 4HE	cod. 510S400	4 pezzi
⑤ Pannello 4HE 84TE	cod. 030D484	2 pezzi	⑬ Vite M5 testa conica	cod. 156T000	8 pezzi
⑦ Fermavite noryl VO	cod. 122Z000	8 pezzi	⑭ Vite M4 testa conica	cod. 220T000	8 pezzi
⑧ Vite MA 2,5x12	cod. 312T000	8 pezzi	⑮ Copertura laterale 4HE	cod. 357H400	2 pezzi
⑨ Dado frenato MA 2,5	cod. 044T000	8 pezzi	⑯ Barra anteriore 84TE	cod. 010S084	4 pezzi
⑩ Angolare mm 357	cod. 357S000	4 pezzi			

ACCESSORI:

Ordinare separatamente	
③ 1 kit piedini alzabili	cod. 084I000
⑥ 1 kit maniglie 4HE	cod. 012I400
⑯ Barretta M2,5 84TE	cod. 125S084
⑰ Guide 160 noryl VO	cod. 014P000
⑱ Barra DIN 41612 84TE	cod. 032S084
⑲ Barra Mother Board 84TE	cod. 020S084

TABELLA 1

	PROFONDITÀ			LARGHEZZA	
	mm 273	mm 357	mm 441	TE	A = mm
cod.	273B484	357B484*	441B484	84	426
cod.	273B460	357B460	441B460	60	304,5
cod.	273B442	357B442	441B442	42	213
cod.	273B428	357B428	441B428	28	142



Struttura ben rifinita, in alluminio anodizzato naturale. Le coperture sono in lamiera zincata e plastificata color marrone e/o blu.
 Con l'apporto di barre intermedie del tipo DIN 41612 - DIN 41617 - MIL C 21097 - Mother Board - Mother Board + isolante e guide 160-160C / 220-220C, accoglie schede eurocard
 3HE = mm 100x160/220.

In alternativa è fornito di una piastra base di mm 2,5 di spessore per il posizionamento orizzontale dei componenti.

Alle coperture è praticabile una aerazione superiore, inferiore e/o laterale.

Tre sono le profondità in cui è realizzato:

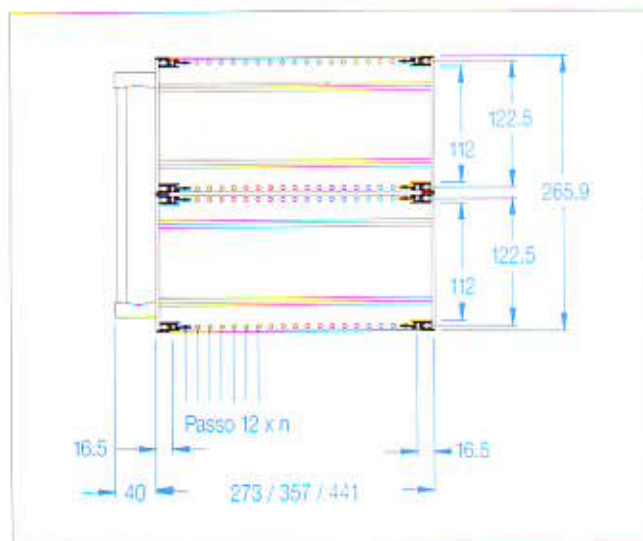
mm 273 - mm 357 - mm 441.

Le larghezze (A) sono: 84TE - 60TE - 42TE - 28TE.

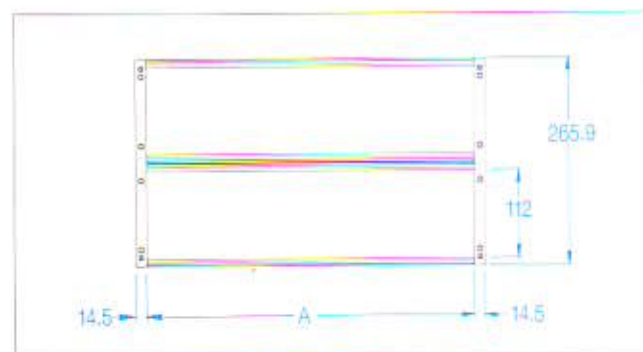
RACK DA TAVOLO 3+3HE - CODICE 357P684*

Il kit è fornito come risulta dalla composizione elencata sotto lo schema di montaggio.

La tabella 1, riporta il codice del rack scelto, chiarendo le caratteristiche di larghezza, profondità e altezza.

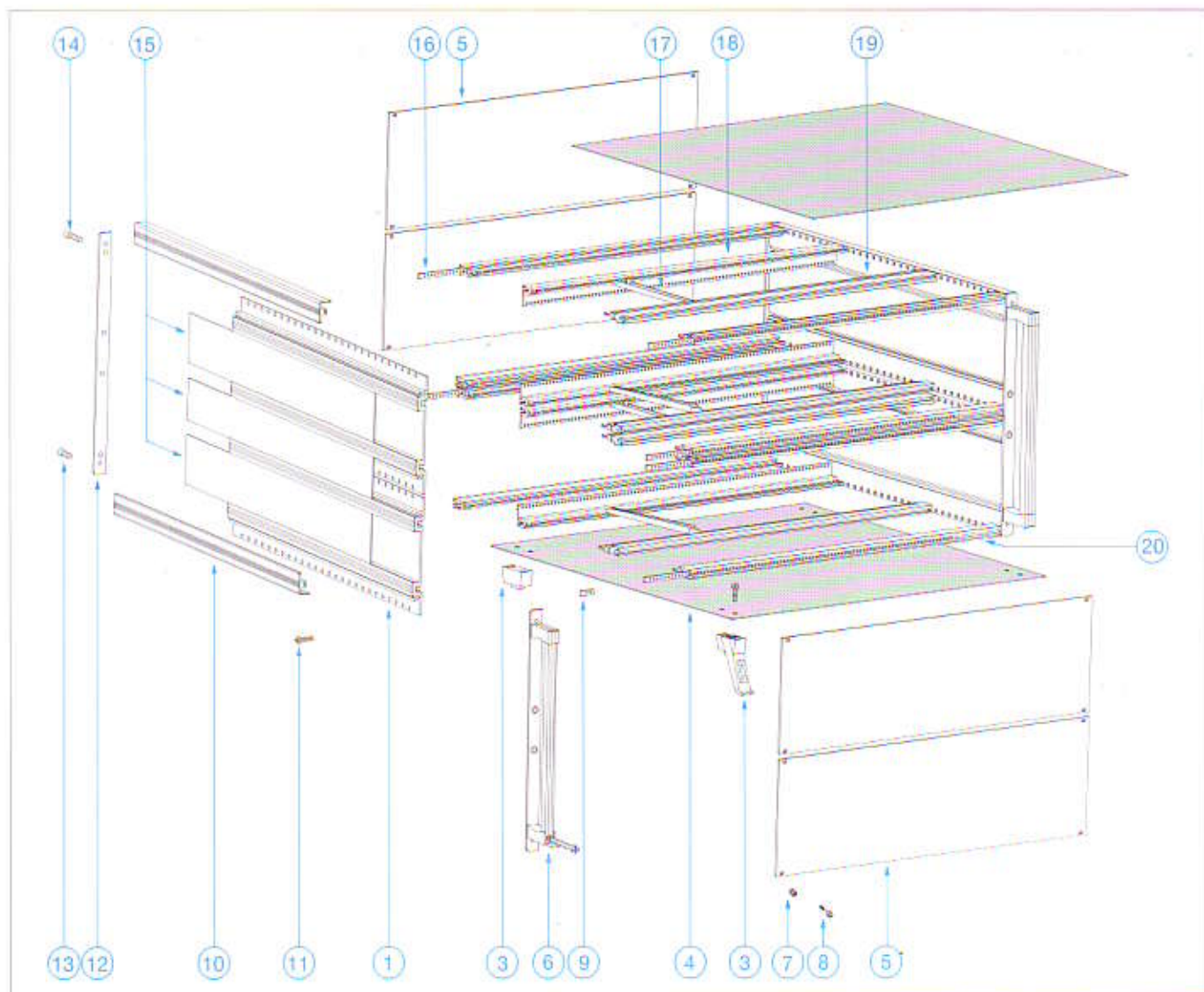


Posizione barre anteriori e mm profondità



Rack vista frontale

1HE = mm 43,6
 1TE = mm 5,08



Il kit in schema codice 357P684* è fornito come da composizione base qui elencata.

① Fiancata 6HE mm 357	cod. 357R600	2 pezzi	⑩ Viti 4MAx14 T. Ø 6,5	cod. 218T000	16 pezzi
④ Copertura sup. inf.	cod. 357H084	2 pezzi	⑫ Piastrina 6HE	cod. 510S600	4 pezzi
⑤ Pannello 3HE 84TE	cod. 030D384	4 pezzi	⑬ Vite 5MA testa conica	cod. 156T000	16 pezzi
⑦ Fermavite noryl VO	cod. 122Z000	16 pezzi	⑭ Vite 4MA testa conica	cod. 220T000	8 pezzi
⑧ Vite M2,5x12	cod. 312T000	16 pezzi	⑮ Copertura laterale	cod. 357H300	4 pezzi
⑨ Dado frenato MA2,5	cod. 044T000	16 pezzi	Copertura laterale	cod. 357H000	2 pezzi
⑩ Angolare mm 357	cod. 357S000	4 pezzi	⑳ Barra anteriore 84TE	cod. 010S084	8 pezzi

ACCESSORI:

Ordinare separatamente	
③ 1 kit piedini alzabili	cod. 0841000
⑤ 1 kit maniglie 6HE	cod. 0121600
⑯ Barretta M2,5 84TE	cod. 125S084
⑰ Guide 160 noryl VO	cod. 014Z000
⑱ Barra DIN 41612 84TE	cod. 032S084
⑲ Barra Mother Board 84TE	cod. 020S084

TABELLA 1

	PROFONDITÀ			LARGHEZZA	
	mm 273	mm 357	mm 441	TE	A = mm
cod.	273P684	357P684*	441P684	84	426
cod.	273P660	357P660	441P660	60	304,5
cod.	273P642	357P642	441P642	42	213
cod.	273P628	357P628	441P628	28	142