

Questa meccanica concretizza la possibilità di inserire nella stessa struttura schede di formato "misto" da mm 100x160/220 e da mm 233,4x160/220.

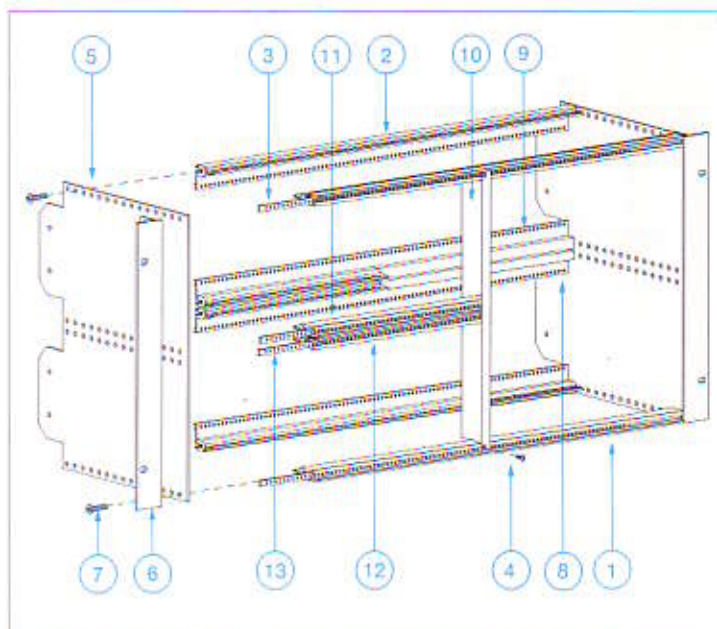
Le misure in larghezza (=TE), sono riferite alla parte che permette l'alloggiamento di schede da 6HE e sono:
18TE - 24TE - 32TE - 42TE - 46TE - 60TE.

RACK 6HEx160 MISTO - CODICE 080A642*



ACCESSORI:
riferiti alla
tabella 2

Ordinare separatamente	
1 kit maniglie 6HE	cod. 0101600
Guida per rack tipo DIN 41612 - DIN 41617	cod. 010Z000
Guida per rack tipo MIL C 21097	cod. 012Z000
Guida per rack tipo Mother Board e Mother Board + isolante	cod. 012Z000



Il kit in schema codice 080A642* è composto da:

① Barra anteriore 84TE	cod. 010S084	2 pezzi	⑧ Barra posteriore fresata 84TE	cod. 029S084	1 pezzo
② Barra posteriore 84TE	cod. 030S084	2 pezzi	⑨ Barra posteriore fresata 84TE	cod. 031S084	1 pezzo
③ Barretta M 2,5 84TE	cod. 125S084	2 pezzi	⑩ Divisore 6HE 2TE	cod. 580S602	1 pezzo
④ Vite M 2,5 goccia sego	cod. 318T000	2 pezzi	⑪ Barra anteriore 40TE	cod. 011S040	1 pezzo
⑤ Fiancata 6HE x160	cod. 160R600	2 pezzi	⑫ Barra anteriore 40TE	cod. 009S040	1 pezzo
⑥ Supporto 6HE (supporto con fori maniglia)	cod. 250S600 cod. 252S600	2 pezzi	⑬ Barretta M2,5 40TE	cod. 125S040	2 pezzi
⑦ Viti 4MAx14	cod. 216T000	16 pezzi			

ACCESSORI:
Riferiti alla
tabella 1

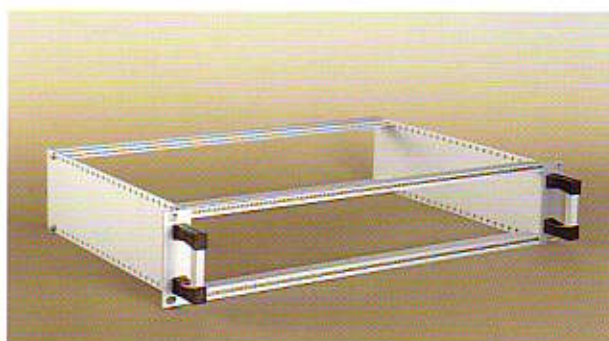
Ordinare separatamente	
1 kit maniglie 6HE	cod. 0101600
Guida per rack tipo DIN 41612 - DIN 41617	cod. 014Z000
Guida per rack tipo MIL C 21097	cod. 016Z000
Guida per rack tipo Mother Board e Mother Board + isolante	cod. 016Z000

TABELLA 1 - Codici rack per schede, profondità 160 mm

TE	A - DIN 41612	B - DIN 41617	C - MIL C 21097	D - Mother Board	E - Mother Board + isolante
60	080A660	082A660	084A660	086A660	088A660
46	080A646	082A646	084A646	086A646	088A646
42	080A642*	082A642	084A642	086A642	088A642
32	080A632	082A632	084A632	086A632	088A632
24	080A624	082A624	084A624	086A624	088A624
18	080A618	082A618	084A618	086A618	088A618

TABELLA 2 - Codici rack per schede, profondità 220 mm

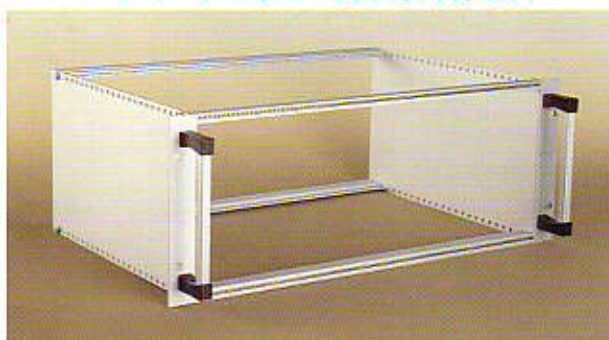
TE	A - DIN 41612	B - DIN 41617	C - MIL C 21097	D - Mother Board	E - Mother Board + isolante
60	090A660	092A660	094A660	096A660	098A660
46	090A646	092A646	094A646	096A646	098A646
42	090A642	092A642	094A642	096A642	098A642
32	090A632	092A632	094A632	096A632	098A632
24	090A624	092A624	094A624	096A624	098A624
18	090A618	092A618	094A618	096A618	098A618



RACK SPECIAL 2HE - CODICE 309A284



RACK SPECIAL 3HE - CODICE 309A384



RACK SPECIAL 4HE - CODICE 309A484

Il rack special è una soluzione semplice che, attraverso l'utilizzo di particolari come barre trasversali DIN 41612 - DIN 41617 - MIL C 21097 Mother Board e Mother Board + isolante, permette di realizzare svariate soluzioni atte all'ottimale utilizzo dello spazio interno del rack stesso.

Questa struttura può essere completamente chiusa con protezioni di lamiera plastificata color marrone.

Le soluzioni di larghezza sono le stesse del rack eurocard: 84TE - 60TE - 42TE - 28TE.

La profondità delle fiancate da 2HE - 3HE - 4HE - 5HE - 6HE e 9HE sono rilevabili dal disegno (a fondo pag. 21).



RACK SPECIAL 5HE - CODICE 309A584



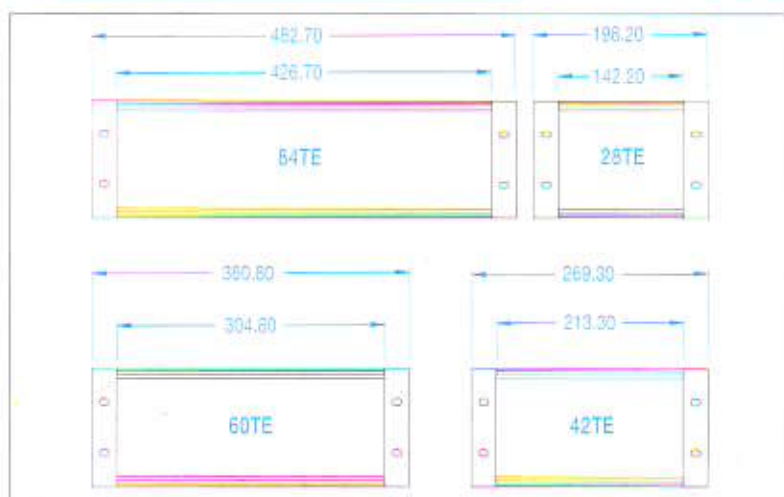
RACK SPECIAL 6HE - CODICE 309A684*



RACK SPECIAL 9HE - CODICE 309A984

Il kit in schema codice 309A684 è composto da:

① Barra anteriore 84TE	cod. 010S084	2 pezzi
② Barra posteriore 84TE	cod. 012S085	2 pezzi
③ Barretta M 2,5 84TE	cod. 125S084	2 pezzi
⑤ Fiancata 6HEx309	cod. 309R600	2 pezzi
⑥ Supporto 6HE (supporto con fori maniglia)	cod. 250S600 cod. 252S600	2 pezzi
⑦ Viti 4MAx14	cod. 216T000	8 pezzi



ACCESSORI:

Ordinare separatamente

1 kit maniglie 6HE

cod. 010I600