

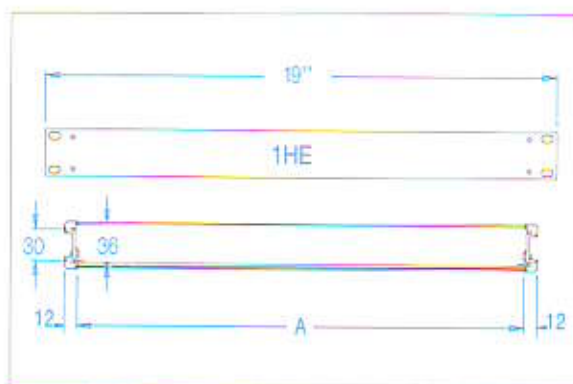
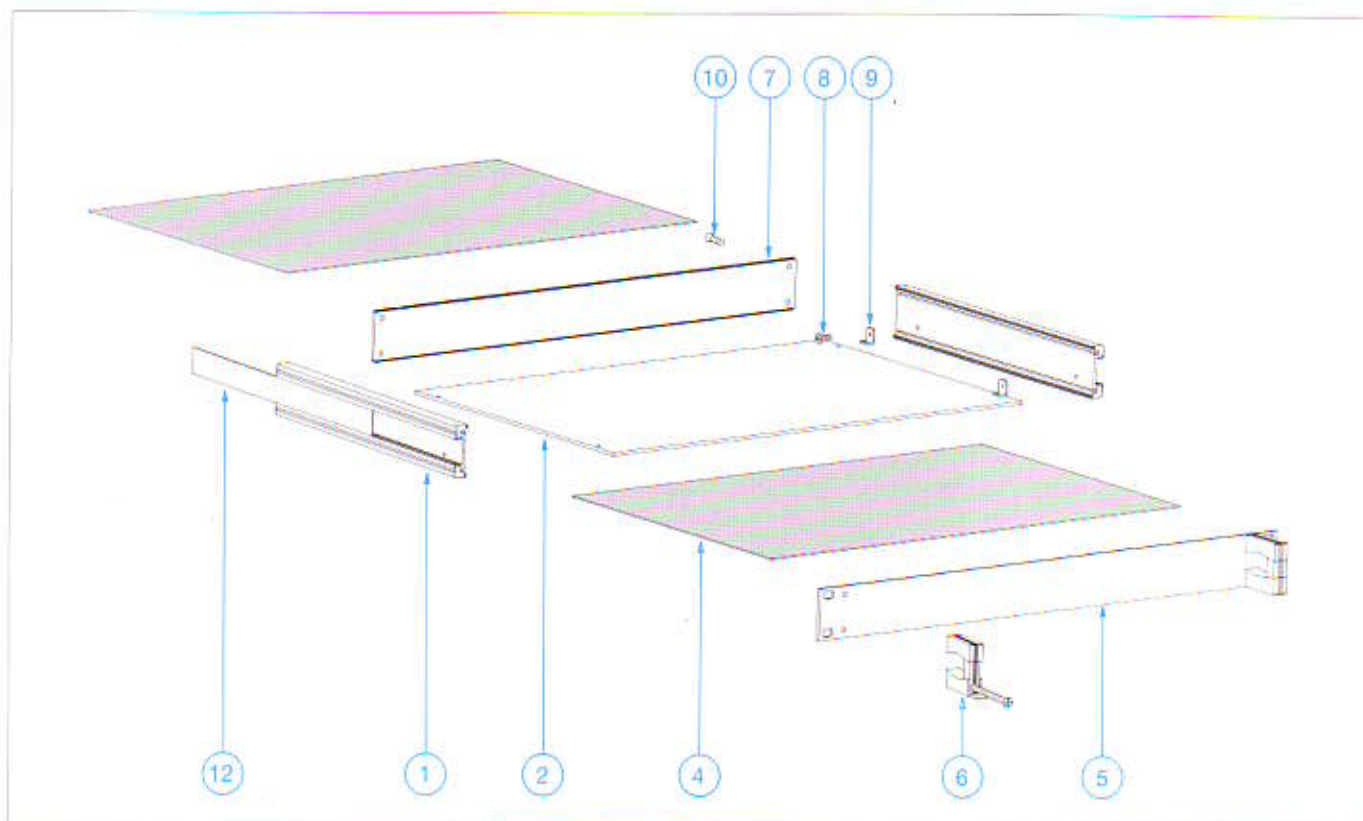


Struttura ben rifinita, in alluminio anodizzato naturale. Le coperture sono in lamiera zincata e plastificata color marrone e/o blu. Ha all'interno una piastra base che permette il posizionamento di componenti e schede in senso orizzontale. Il pannello frontale 1HEx19 può essere personalizzato con serigrafie e riferimenti di comando.

Questo rack è di larghezza utile 82TE = mm 421 ed ha la possibilità di essere inserito in normali armadi 19".

La tabella 1 riporta i codici d'ordine in riferimento alle profondità: mm 213 - mm 273 - mm 357 - mm 441.

RACK DA TAVOLO 1HE - CODICE 357B182*



Il kit in schema codice 357B182* è composto da:

① Fiancata 1HE mm 357	cod. 357R100	2 pezzi
② Piastra base x rack 82TE	cod. 357G082	1 pezzo
④ Copertura sup./inf. 82TE	cod. 357H082	2 pezzi
⑤ Pannello anteriore 19"	cod. 020D195	1 pezzo
⑦ Pannello posteriore 82TE	cod. 020D182	1 pezzo
⑧ Vite 4MAx8	cod. 228T000	4 pezzi
⑨ Staffa zincata	cod. 118T000	4 pezzi
⑩ Vite MA4x12 testa conica	cod. 220T000	8 pezzi
⑫ Copertura laterale 1HE	cod. 357H100	2 pezzi

ACCESSORI:

Ordinare separatamente

⑥ 1 kit maniglie 1HE

cod. 0121100

TABELLA 1

	PROFONDITÀ				LARGHEZZA	
	mm 213	mm 273	mm 357	mm 441	TE	A = mm
cod.	213B182	273B182	357B182*	441B182	82	421

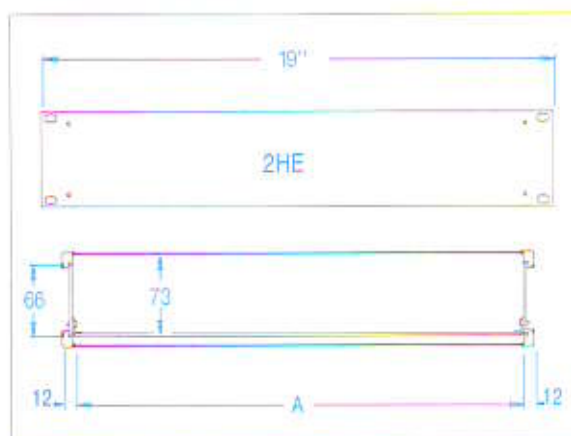
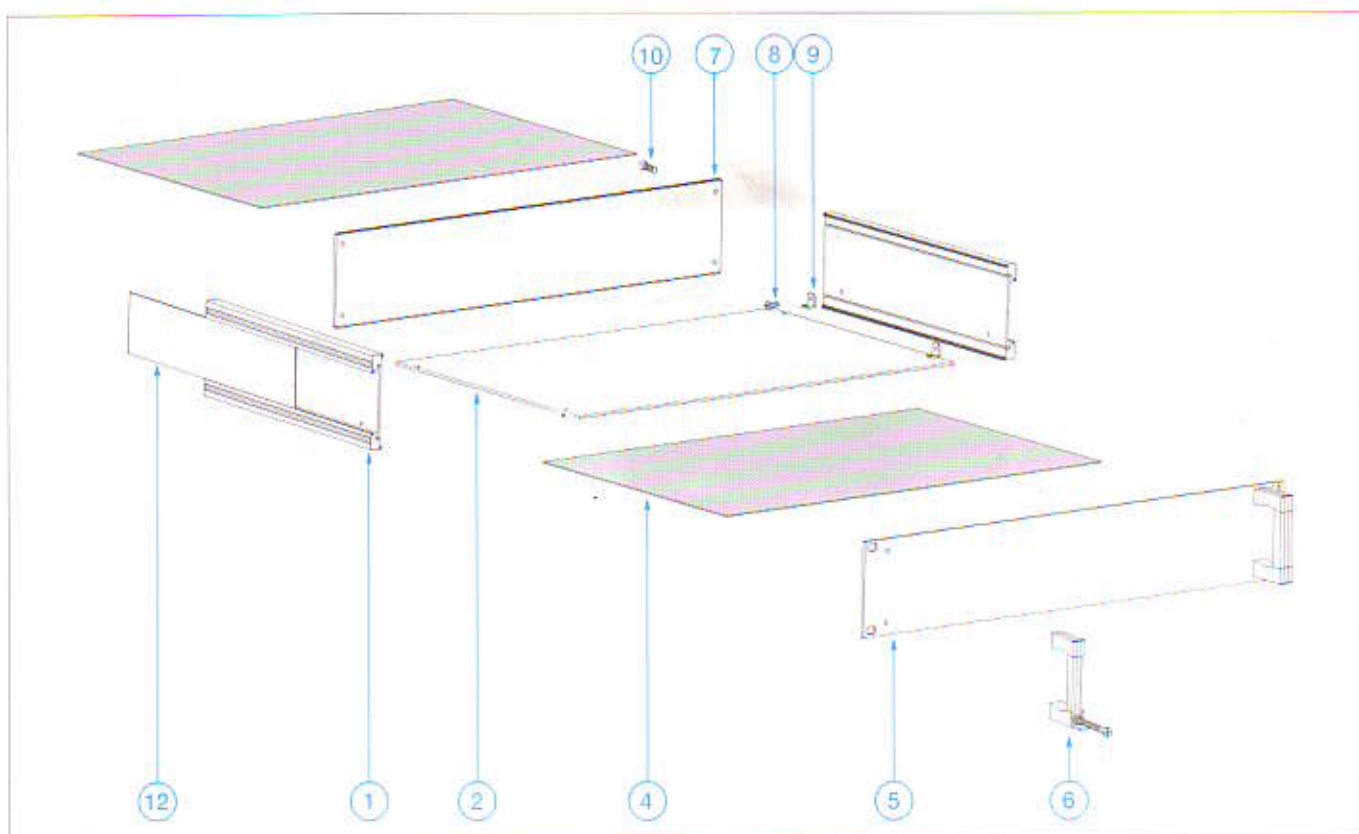


Struttura ben rifinita, in alluminio anodizzato naturale. Le coperture sono in lamiera zincata e plastificata color marrone e/o blu. Ha all'interno una piastra base da mm 2,5 di spessore che permette il posizionamento di componenti e schede in senso orizzontale. Il pannello frontale 2HEx19" può essere personalizzato con serigrafie e riferimenti di comando.

Questo rack è di larghezza utile 82TE = mm 421 ed ha la possibilità di essere inserito in normali armadi 19".

La tabella 1 riporta i codici d'ordine in riferimento alle profondità: mm 213 - mm 273 - mm 357 - mm 441.

RACK DA TAVOLO 2HE 19" - CODICE 357B282*



Il kit in schema codice 357B282* è composto da:

① Fiancata 2HE mm 357	cod. 357R200	2 pezzi
② Piastra base x rack 82TE	cod. 357G082	1 pezzo
④ Copertura sup./inf. 82TE	cod. 357H082	2 pezzi
⑤ Pannello anteriore 19"	cod. 020D295	1 pezzo
⑦ Pannello posteriore 82TE	cod. 020D282	1 pezzo
⑧ Vite 4MAx8	cod. 228T000	4 pezzi
⑨ Staffa zincata	cod. 118T000	4 pezzi
⑩ Vite 4MAx12 testa conica	cod. 220T000	8 pezzi
⑫ Copertura laterale 2HE	cod. 357H200	2 pezzi

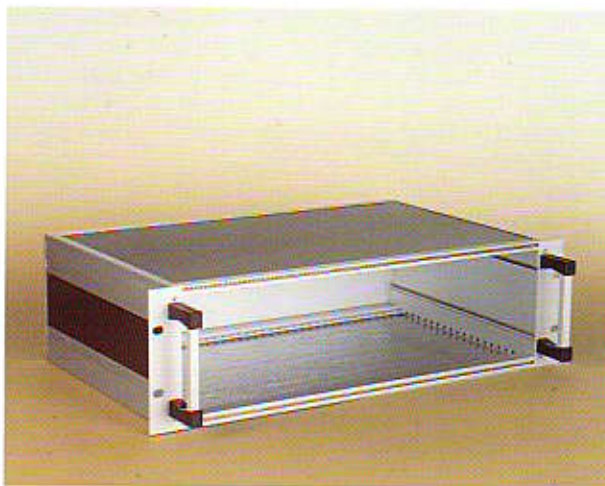
ACCESSORI:

- Ordinare separatamente
 ⑥ 1 kit maniglie 2HE

cod. 0121200

TABELLA 1

cod.	PROFONDITÀ				LARGHEZZA	
	mm 213	mm 273	mm 357	mm 441	TE	A = mm
	213B282	273B282	357B282*	441B282	82	421



Struttura ben rifinita, in alluminio anodizzato naturale. Le coperture sono in lamiera zincata e plastificata color marrone e/o blu. Con l'apporto di barre intermedie del tipo DIN 41612 - DIN 41617 - MIL C 21097 - Mother Board - Mother Board + isolante e guide 160-160C / 220-220C, accoglie schede eurocard 3HE = mm 100. In alternativa è fornito di una piastra base di mm 2,5 di spessore per il posizionamento orizzontale dei componenti. Alle coperture è praticabile una aerazione superiore, inferiore e/o laterale.

Tre sono le profondità in cui è realizzato:
mm 273 - mm 357 - mm 441.

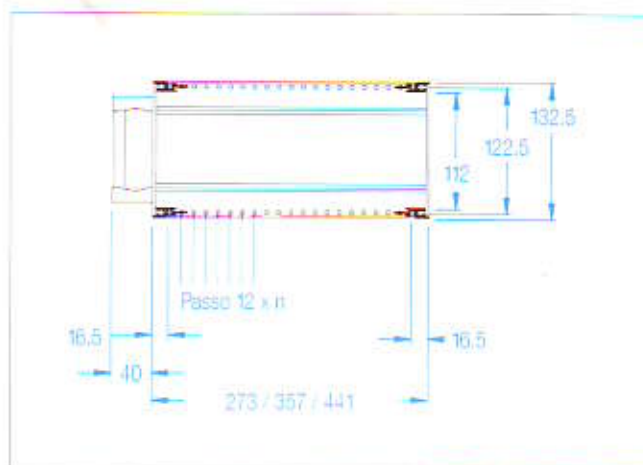
La larghezza unica è di 82TE utili = mm 416.

Questo rack, oltre che da tavolo, è adatto ad essere inserito in armadi; a tale scopo è dotato di due supporti laterali alle maniglie che portano la larghezza frontale del rack a 19".

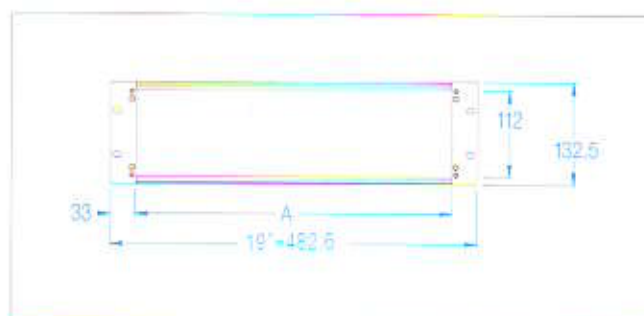
RACK DA TAVOLO 3HE 19" - CODICE 357B382*

Il kit è fornito come risulta dalla composizione elencata sotto lo schema di montaggio.

La tabella 1, riporta il numero di codice del rack scelto, chiarendo le caratteristiche di larghezza, profondità e altezza.

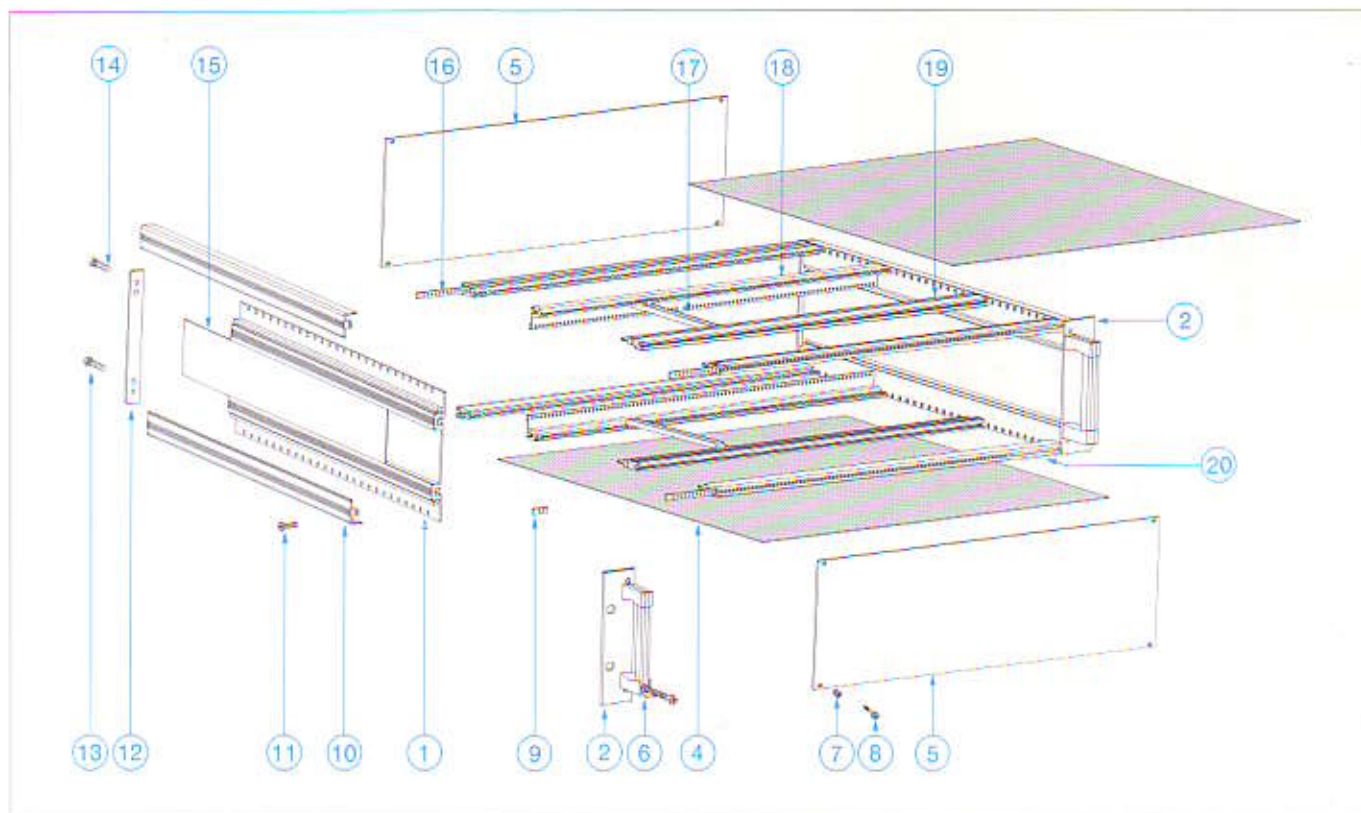


Posizione barre anteriori e mm profondità



Vista frontale

1HE = mm 43,6
1TE = mm 5,08



Il kit in schema codice 357B382* è fornito come da composizione qui elencata:

① Fiancata 3HE mm 357	cod. 357R300	2 pezzi
② Supporto 33 mm 3HE anteriore	cod. 512S300	2 pezzi
④ Copertura sup. inf. 82TE	cod. 357H082	2 pezzi
⑤ Pannello 3HE 82TE	cod. 030D382	2 pezzi
⑦ Fermavite noryl VO	cod. 122Z000	8 pezzi
⑧ Vite MA2,5x12	cod. 312T000	8 pezzi
⑨ Dado frenato MA2,5	cod. 044T000	8 pezzi
⑩ Angolare mm 357	cod. 357S000	4 pezzi
⑪ Vite 4MAx14 T. Ø 6,5	cod. 218T000	8 pezzi
⑫ Piastrina 3HE posteriore	cod. 510S300	2 pezzi
⑬ Vite 5MA testa conica	cod. 156T000	8 pezzi
⑭ Vite 4MA testa conica	cod. 220T000	8 pezzi
⑮ Copertura laterale 3HE mm 357	cod. 357H300	2 pezzi
⑳ Barra anteriore 82TE	cod. 010S082	4 pezzi

ACCESSORI:

Ordinare separatamente		
⑥ 1 Kit maniglie 3HE		cod. 012I300
⑬ Barretta 2,5MA 82TE		cod. 125S082
⑰ Guida 160 noryl VO		cod. 014Z000
⑱ Barra DIN 41612 82TE		cod. 032S082
⑲ Barra Mother Board 82TE		cod. 020S082

TABELLA 1

cod.	PROFONDITÀ			LARGHEZZA	
	mm 273	mm 357	mm 441	TE	A = mm
	273B382	357B382*	441B382	82	416